

1. Paper guide.
2. Margin stop scale.
3. Left hand margin stop.
4. Right hand margin stop: To pass the right hand margin stop, depress the margin release key (24).
5. Erasure table.
6. Paper bail.
7. Card holder.
8. Paper release.
9. Carriage release.
10. Back space key.
11. Half step correction key: If you have dropped a letter in a word – Fig (A) – it can easily be corrected. Proceed as follows: Erase the wrongly typed word. Align the carriage with the last letter in the word before the space. Depress the space bar (17) twice and then hold the half step correction key (11) down while typing the whole word again correctly. Should you happen to type an extra letter in a word, you can use the same method to conceal the space after erasing it. This time though, depress the space bar (17) three times and then hold the half step correction key (11) down while typing the word correctly.

Bold Print

To achieve bold print, type out the word/sentence in the normal way. Then re-align the carriage to the first letter of the required word/sentence. Depress fully and release the half step correction key (11). Repeat the same word/sentence.

Bold print will be obtained.

After completing the Bold print typing, push up the half step correction key (11) to its home position.

12. Touch regulator.
13. Ribbon colour selector for four positions.
14. Line space lever for carriage return and line spacing.
15. Shift key.
16. Shift lock key.
17. Space bar.
18. Tab set key for setting individual tab stop.
19. Tab clear key for clearing individual tab stop. All tab stops can be cleared at once by depressing the tab clear key and by moving the carriage in either direction by pressing the carriage release key.
20. Tabulator key (Bar). See also Decimal Tabulator.
21. Platen knob and platen release knob.
22. Line space selector.
23. Line space platen release.
24. Margin release key.
25. Pre-set tabulator selector: (optional)
Used primarily for frequently recurring tables and layout of different types. Acts as a "Tabulator Memory".

Decimal Tabulator (Fig B)

If your machine is equipped with a decimal tabulator, you can use it for typing tables, invoices and the like. The key marked (1) tabulates the carriage to the next tab stop. The key marked (10) tabulates it to one space before the next tab stop and so on. Note that space is provided for the commas in thousands, lakhs and crores.

1. Guide-papier coulissant
2. Echelles de référence
3. Margeur gauche
4. Margeur droit : pour outrepasser la marge de droite, appuyez sur la touche passe-marge (24)
5. Tablette d'appui pour gommage
6. Réglette presse-papiers
7. Fixe-cartes
8. Levier de dégagement papier
9. Dégagement chariot
10. Touche retour arrière
11. Touche de correction «demi-espace» : si vous avez oublié une lettre dans un mot - fig (A) - vous pouvez le corriger très facilement en suivant la procédure suivante : Effacez le mot erroné. Positionnez le chariot sur la dernière lettre du mot précédant l'espace. Appuyez deux fois sur la barre d'espacement (17) puis, tout en maintenant la touche de correction «demi-espace» (11) enfoncée, refrappez le mot correctement.
Si, par contre, vous avez frappé une lettre en plus dans un mot, exécutez la même procédure mais appuyez trois fois sur la barre d'espacement au lieu de deux comme décrit précédemment.

Impression en gras

Pour écrire en caractère gras, tapez normalement votre mot/phrase puis repositionnez le chariot au niveau de la première lettre du mot/phrase. Appuyez sur la touche de correction «demi-espace» (11) et refrappez le mot/phrase à mettre en gras. Une fois terminé, appuyez de nouveau sur la touche de correction «demi-espace» (11).

12. Régulateur du toucher
13. Sélecteur ruban couleur quatre positions
14. Levier de retour chariot et interlignage
15. Touche majuscules
16. Touche de blocage des majuscules
17. Barre d'espacement
18. Touche pose d'un taquet de tabulation
19. Touche annulation d'un taquet de tabulation. Pour effacer tous les taquets de tabulation en une seule fois, appuyez sur la touche d'annulation taquet et déplacez le chariot en appuyant sur la touche de dégagement du chariot.
20. Touche tabulateur (barre). Voir aussi Tabulateur décimal.
21. Bouton du cylindre/débrayage du cylindre
22. Sélecteur d'interligne
23. Levier dégagement de l'interligne
24. Passe-marges
25. Tabulateur automatique programmable (optionnel).
Cette fonction est utilisée essentiellement pour effectuer des tableaux et des tracés et sert de «Mémoire tabulateur».

Tabulateur décimal (fig B)

Si votre machine est équipée d'un tabulateur décimal, vous pouvez l'utiliser pour remplir des tableaux, des factures, etc... La touche (1), déplace le chariot sur le taquet de tabulation suivant. La touche (10), déplace le chariot sur l'espace qui précède le taquet de tabulation suivant et ainsi de suite. Cet espace sert pour le point des milliers.

1. Papierführung
2. Randstellerskala
3. Anfangsrandsteller
4. Endrandsteller: Zum Überschreiten des rechten Randes die Randlösetaste (24) drücken.
5. Radierblech
6. Papierbügel
7. Kartenhalter
8. Papierlöser
9. Wagenlöser
10. Rücktaste
11. Halbschritt-Korrekturtaste: Tippfehler - Abb. (A) - können leicht korrigiert werden. Dazu folgendermaßen vorgehen: Falsches Wort löschen. Wagen auf den letzten Buchstaben des Wortes vor dem Leerschritt stellen. Leertaste (17) zweimal drücken und dann die Halbschritt-Korrekturtaste (11) gedrückt halten und gleichzeitig das Wort richtig eingeben. Sollte versehentlich ein Buchstabe zuviel eingegeben werden, auf die gleiche Weise vorgehen, um den Leerschritt nach seiner Löschung zu überdecken. In diesem Fall die Leertaste (17) dreimal drücken, dann die Halbschritt-Korrekturtaste (11) gedrückt halten und gleichzeitig das Wort richtig eingeben.

Fettdruck

Zunächst das Wort bzw. den Satz normal eingeben. Dann den Wagen auf den ersten Buchstaben des Wortes/Satzes stellen, der in Fettdruck erscheinen soll. Die Halbschritt-Korrekturtaste (11) vollständig drücken und wieder loslassen. Dasselbe Wort bzw. denselben Satz wiederholen.

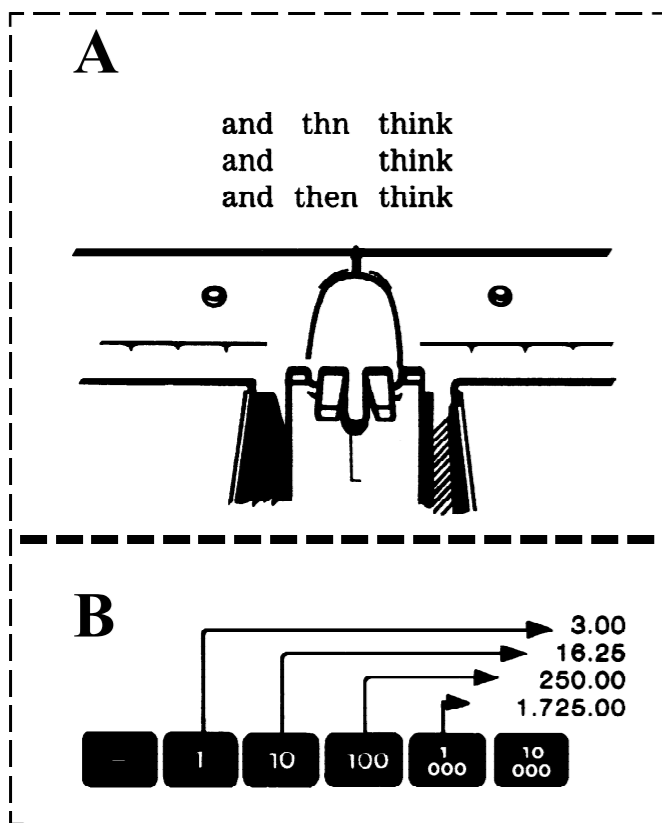
Das Wort/der Satz erscheint in Fettdruck.

Nach Beendigung der Fettdruckeingabe mit der Halbschritt-Korrekturtaste (11) zum Ausgangspunkt gehen.

12. Tastendruckregler
13. Farbbandselektor für vier Positionen.
14. Zeilenschalt- und Wagenrücklaufhebel
15. Umschalttaste
16. Umschaltfeststeller
17. Leertaste
18. Tabulatorsetztaste zum Setzen von Tab-Stops.
19. Tabulatorlöschtaste zum Löschen von Tab-Stops. Es können alle Tab-Stops mit einem Durchgang gelöscht werden. Dazu die Tabulatorlöschtaste drücken und den Wagen durch Drücken des Wagenlösers vor- und rückwärts bewegen.
20. Tabulatortaste. Siehe auch Dezimaltabulator.
21. Walzensteckknopf
22. Zeilenabstandsselektor
23. Hebel zum Aufheben des Zeilenabstandes
24. Randlösetaste
25. Tab-Voreinstellungsselektor: (optional)
Wird vorwiegend für häufig zu wiederholende Tabellen und das Layout verschiedener Typen verwendet. Arbeitet wie ein "Tabulatorspeicher".

Dezimaltabulator (Abb. B)

Wenn Ihre Maschine mit einem Dezimaltabulator ausgerüstet ist, kann dieser zur Eingabe von Tabellen, Rechnungen und ähnlichem verwendet werden. Die Taste (1) tabuliert den Wagen auf den nächsten Tab-Stop. Die Taste (10) tabuliert ihn auf eine Leerstelle vor dem nächsten Tab-Stop usw. Beachten Sie, daß die Leerstelle für Kommas in Tausender vorgesehen ist.



1. Guidacarta.
2. Scala graduata di riferimento.
3. Arresto margine sinistro.
4. Arresto margine destro: per scrivere oltre l'arresto di margine destro, premere il tasto liberamargine (24).
5. Tavola di cancellazione
6. Telaino premicarta
7. Fermacarta
8. Liberacarta
9. Liberacarrello
10. Tasto di ritorno di un carattere
11. Tasto di correzione a mezzo passo: Nel caso in cui venga digitata per sbaglio una lettera in una parola - fig. (A) -, questa potrà essere facilmente cancellata. Procedere come segue: cancellare la lettera digitata per sbaglio, allineare il carrello sull'ultima lettera della parola prima dello spazio. Premere due volte la barra spaziatrice (17) tenendo premuto il tasto di correzione a mezzo passo (11) e riscrivere la parola digitandola in modo corretto. Se viene digitata una lettera in più all'interno di una parola si potrà usare lo stesso metodo per nascondere lo spazio dopo aver effettuato la cancellazione. Tuttavia, in questo caso occorrerà premere tre volte la barra spaziatrice (17) tenendo premuto il tasto di correzione a mezzo passo (11) e quindi digitare correttamente la parola.

Stampa in grassetto

- Per ottenere una stampa in grassetto, digitare la parola o frase procedendo nel modo consueto. Quindi riallineare il carrello sulla prima lettera della parola o frase richiesta. Premere fino in fondo il tasto di correzione a mezzo passo (11) e quindi rilasciarlo. Ripetere la stessa parola o frase. In questo modo si otterrà la stampa in grassetto. Dopo aver completato la digitazione in grassetto, riportare il tasto di correzione a mezzo passo (11) in posizione iniziale.
12. Regolatore intensità di battuta.
 13. Selettore colore del nastro per quattro posizioni.
 14. Leva spaziatura righe per ritorno a capo e per la spaziatura tra le righe.
 15. Tasto per le maiuscole.
 16. Tasto fissamaiuscole.
 17. Barra spaziatrice.
 18. Tasto per impostare gli arresti di tabulazione.
 19. Tasto per annullare gli arresti di tabulazione. Tutti gli arresti di tabulazione possono essere annullati premendo contemporaneamente l'apposito tasto e spostando il carrello in una delle due direzioni e premendo il tasto liberacarrello.
 20. Tasto tabulatore (Barra). Vedere anche tabulatore decimale.
 21. Manopola rullo e manopola liberarullo.
 22. Selettore spaziatura righe.
 23. Manopola liberarullo per la spaziatura righe.
 24. Tasto liberamargine.
 25. Selettore tabulazioni preimpostato: (opzionale). Viene usato innanzitutto per tabelle ad alta ricorrenza e per layout di diversi tipi. Agisce come "Memoria di tabulatore".

Tabulatore decimale (fig. B)

Se la macchina è dotata di tabulatore decimale, potrà essere usata per digitare tabelle, fatture e simili. Il tasto contrassegnato come (1) dispone il carrello verso l'arresto di tabulazione successivo. Il tasto contrassegnato come (10) lo dispone verso lo spazio prima dell'arresto di tabulazione successivo e così via. Si noti che lo spazio è fornito per le virgole per le migliaia, la centinaia di migliaia e le decine di milioni.

1. Guía papel.
2. Escala graduada de referencia.
3. Tope margen izquierdo.
4. Tope margen derecho: para saltar el tope de margen derecho, pulsar la tecla de anulación del tope (24).
5. Tabla de anulación
6. Barra pisapapel
7. Sujetapapel
8. Liberapapel
9. Liberarrodillo
10. Tecla de retroceso de un carácter
11. Tecla de corrección de medio paso: Si se introduce erróneamente una letra en una palabra - fig. (A) -, ésta podrá ser anulada fácilmente. Proceder como sigue: anular la letra errónea, alinear el rodillo a la última letra de la palabra anterior al espacio. Pulsar dos veces la barra espaciadora (17) manteniendo pulsada la tecla de corrección de medio paso (11) y escribir de nuevo la palabra de modo correcto. Si se introduce una letra de más dentro de una palabra, se podrá utilizar el mismo método para ocultar el espacio después de haber efectuado la anulación. No obstante, en este caso será necesario pulsar tres veces la barra espaciadora (17) manteniendo pulsada la tecla de corrección de medio paso (11) y después escribir correctamente la palabra.

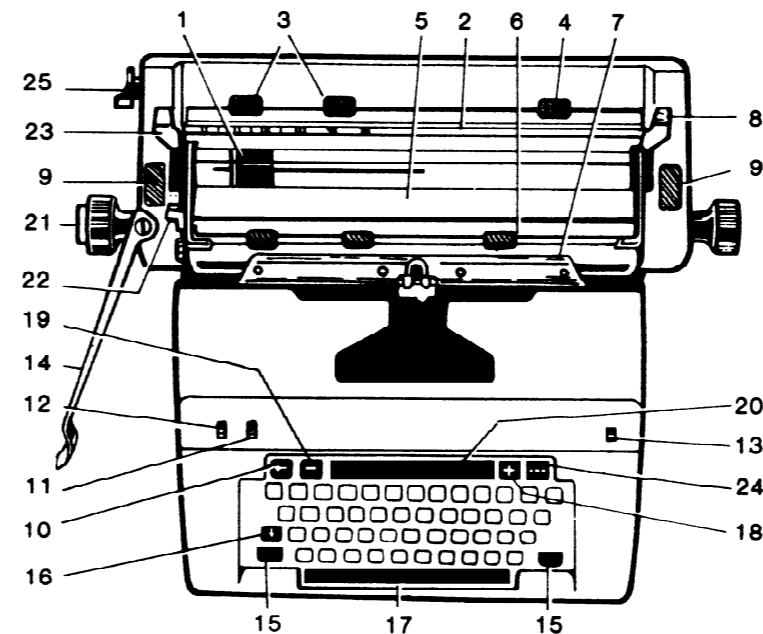
Impresión en negrilla

Para obtener una impresión en negrilla, mecanografiar la palabra o frase del modo habitual. Después alinear de nuevo el rodillo a la primera letra de la palabra o frase. Pulsar a fondo la tecla de corrección de medio paso (11) y después soltarla. Repetir la misma palabra o frase. De este modo se obtendrá la impresión en negrilla. Después de haber terminado el mecanografiado en negrilla, poner la tecla de corrección de medio paso (11) en su posición inicial.

12. Regulador de intensidad de impacto.
13. Selector del color de la cinta para cuatro posiciones.
14. Palanca de selección del espacio entre líneas para el retorno a inicio e interlíneas.
15. Tecla de mayúsculas.
16. Tecla fijamayúsculas.
17. Barra espaciadora.
18. Tecla para colocar los topes de tabulación.
19. Tecla para anular los topes de tabulación. Todos los topes de tabulación se pueden anular pulsando contemporáneamente la tecla correspondiente y desplazando el rodillo en uno de los dos sentidos y pulsando la tecla liberarrodillo.
20. Tecla de tabulación (Barra). Ver también tabulador decimal.
21. Rueda rodillo y rueda libera rodillo.
22. Selector de interlínea.
23. Rueda para la desvinculación de la interlínea.
24. Tecla saltamargen.
25. Selector de tabulaciones predispuesto: (opcional). Se utiliza sobretodo para tablas utilizadas frecuentemente y para formularios de diversos tipos. Funciona como «Memoria del tabulador».

Tabulador decimal (fig. B)

Si la máquina posee el tabulador decimal, se podrá utilizar para mecanografiar tablas, facturas, etc. La tecla indicada con (1) prepara el rodillo para el tope de tabulación sucesivo. La tecla indicada con (10) lo prepara para el espacio anterior al tope de tabulación sucesivo, etc. Nótese que el espacio se deja para las comas de los miles, centenares de miles y decenas de millones.



INSTRUCTIONS

INSTRUCTIONS
D'EMPLOI

ANLEITUNGEN

ISTRUZIONI

INSTRUCCIONES

