



form200

Kit de remplacement du couvercle

INSTRUCTIONS D'UTILISATION



Code 599302fr

PUBLIE PAR:

Olivetti S.p.A.

Gruppo Telecom Italia

Via Jervis, 77 - 10015 Ivrea (ITALY)

www.olivetti.com

Copyright © 2018, Olivetti

Tous droits réservés

Les prérequis de qualité de ce produit sont attestées
par l'apposition sur le produit du marquage



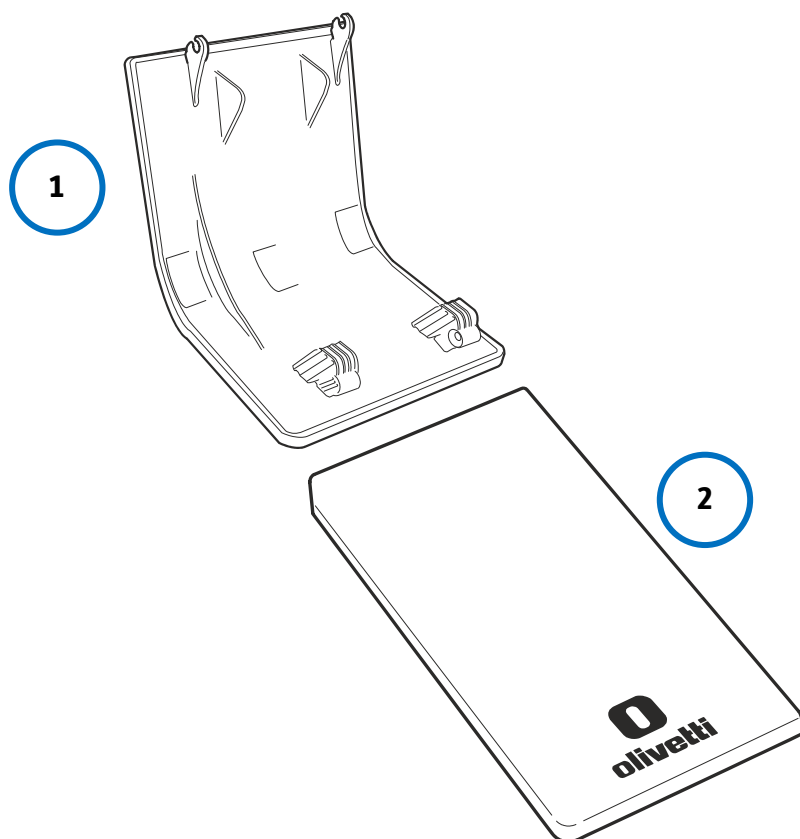
Ce manuel décrit les opérations de remplacement des couvertures de la caisse enregistreuse Form 200.

Nous vous prions de poser attention sur les actions suivantes qui peuvent compromettre la conformité ci-dessus attesté des caractéristiques du produit:

- installation incorrecte ou utilisation incorrecte ou mauvaise utilisation ou autrement différente des avertissements donnés sur le manuel du produit
- le remplacement de composants ou d'accessoires d'origine par d'autres d'un type non approuvé par le fabricant, ou effectué par du personnel non autorisé.

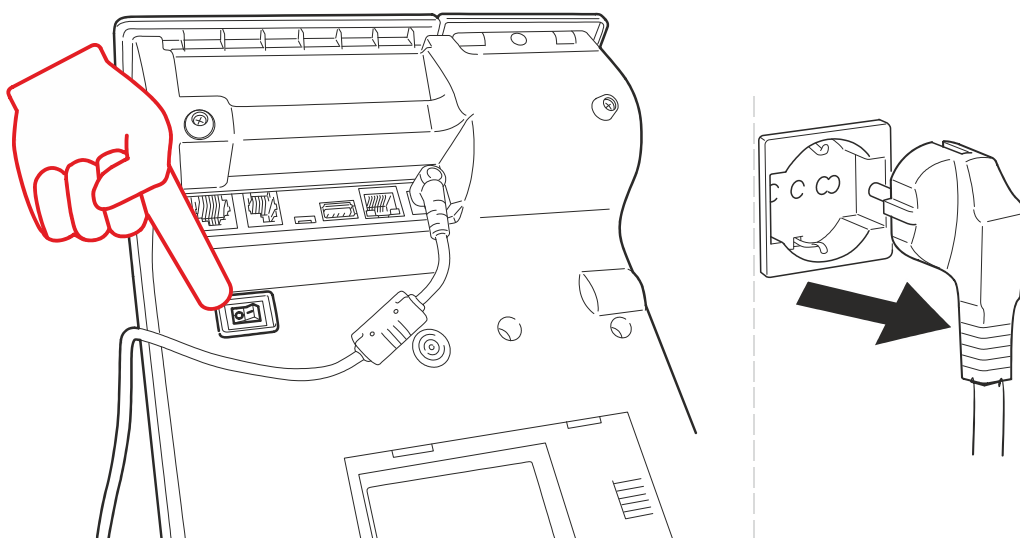
1. Composition du kit

1. Couvercle du compartiment du rouleau de papier.
2. Couvercle latéral.



2. Procédure de remplacement

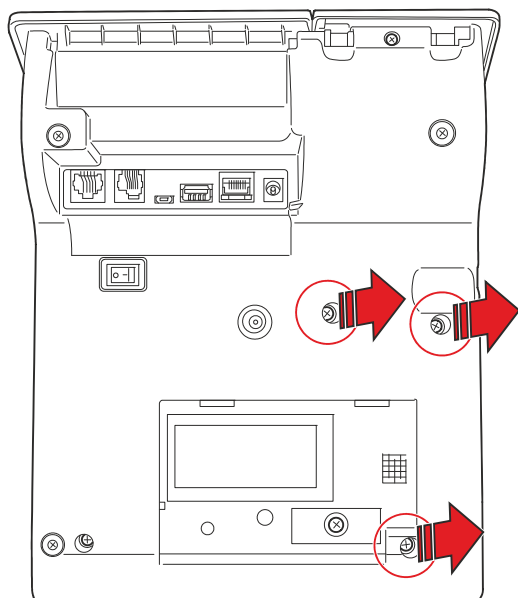
1. Positionnez l'interrupteur d'alimentation sur OFF (O).
2. Débranchez le cordon d'alimentation de la prise de courant.



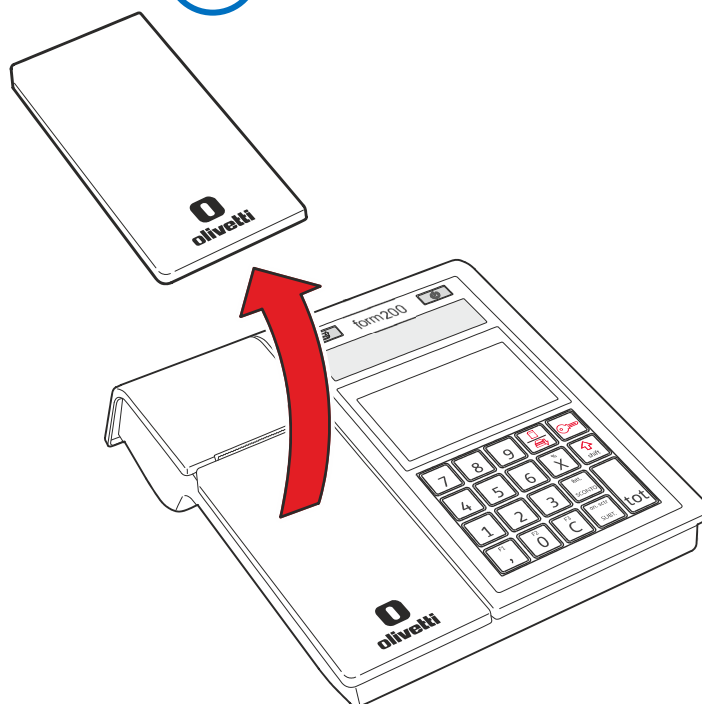
Couvercle latéral

1. Dévissez les vis de fixation.
2. Enlevez le couvercle latéral.

1

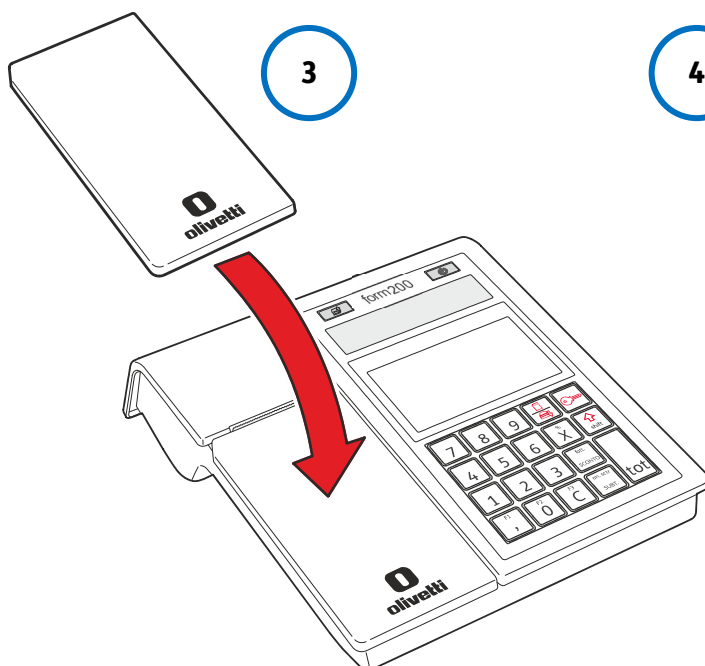


2

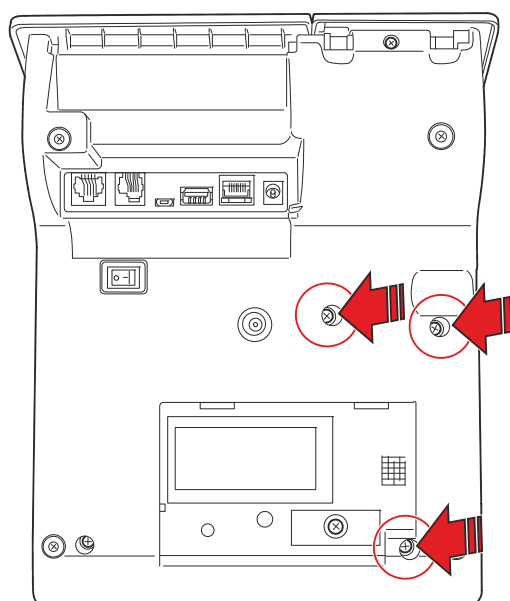


3. Placez le nouveau couvercle latéral en place.
4. Serrez les vis de fixation.

3



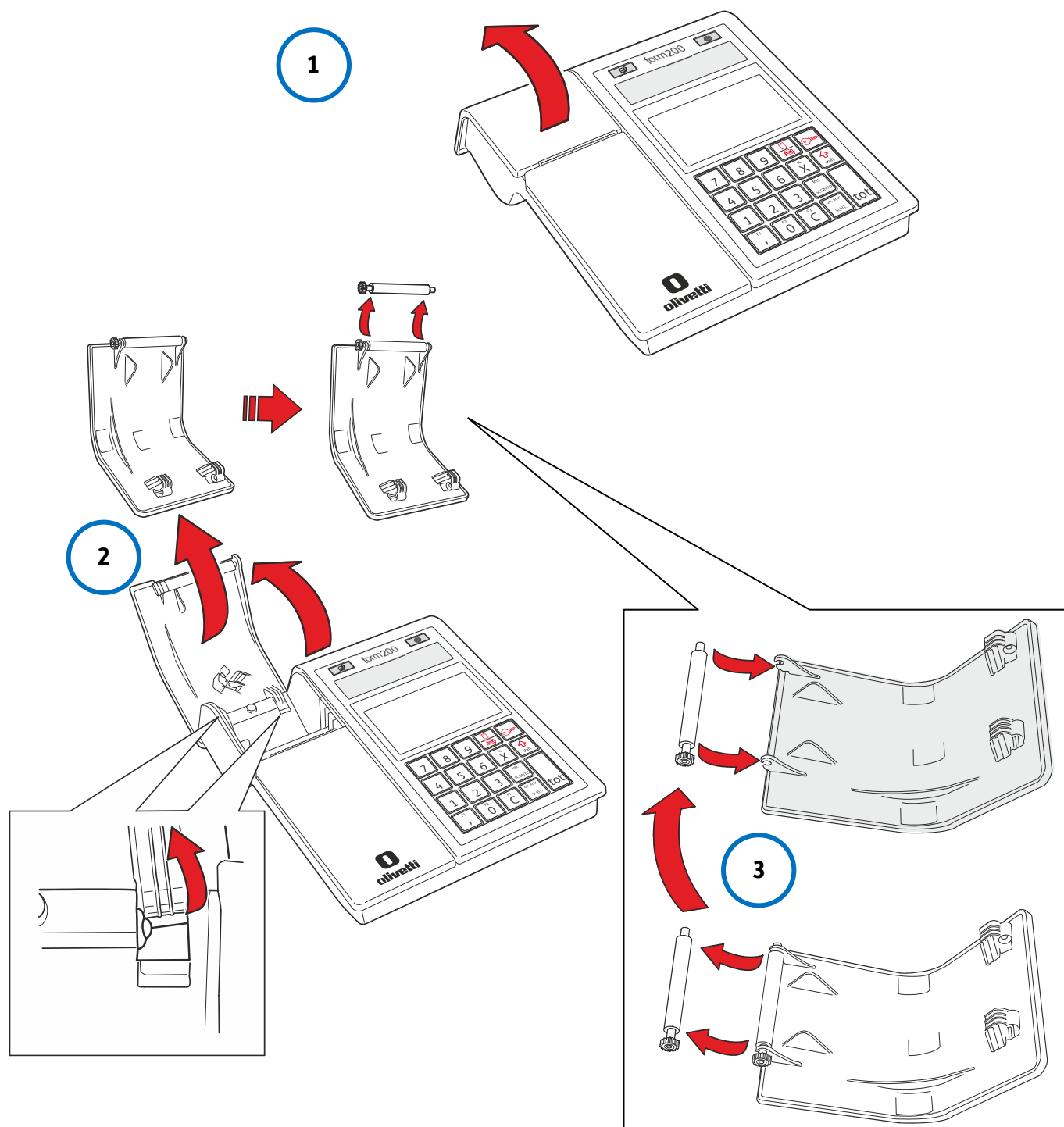
4



Couvercle du compartiment du rouleau de papier

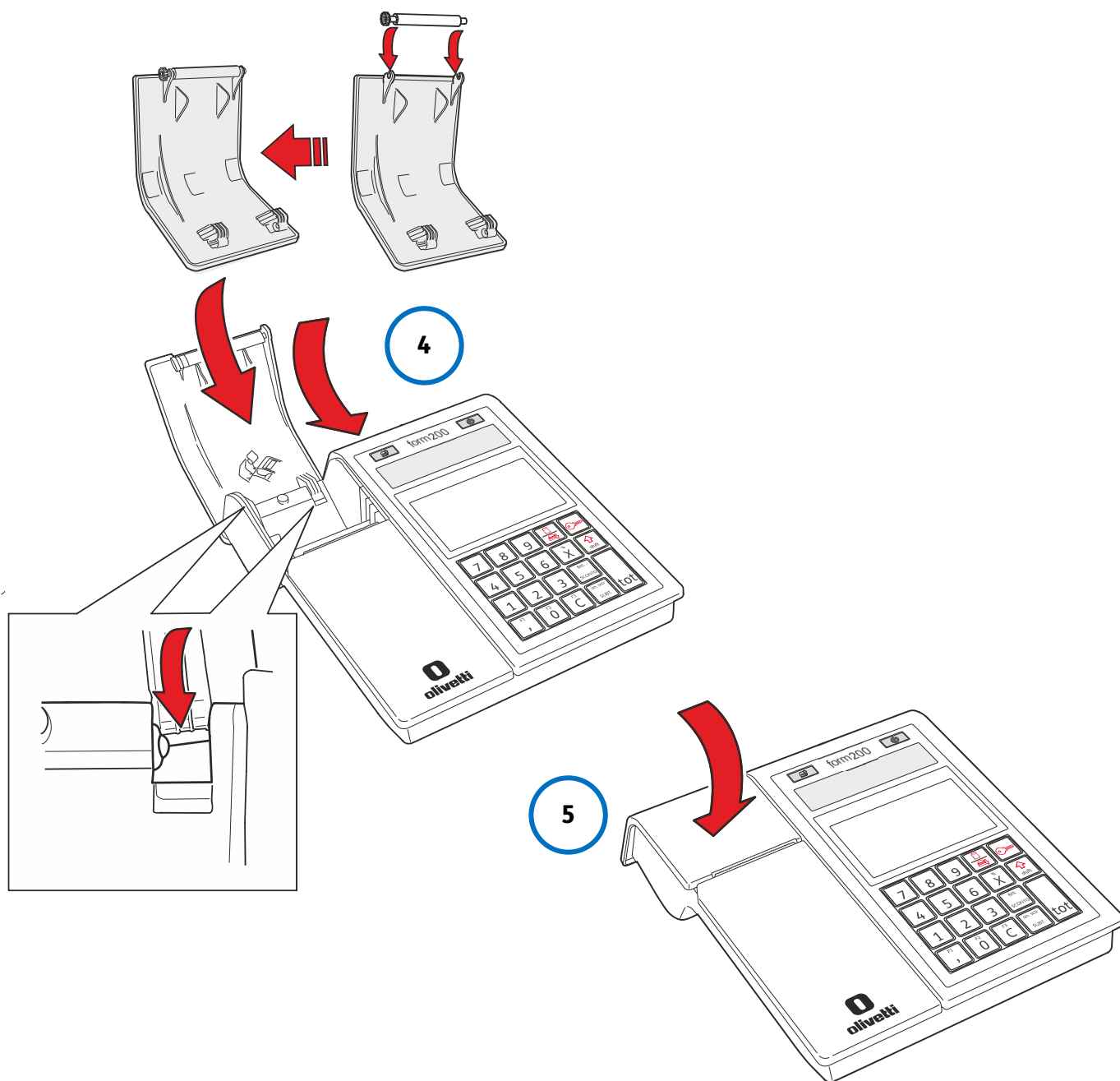
1. Ouvrez le couvercle.
2. Tournez le couvercle et enlevez-le en libérant les charnières des pivots latéraux.
3. Enlevez le rouleau d'entraînement du couvercle enlevé et insérez-le dans le couvercle à installer.

IMPORTANT Attention à ne pas endommager les crochets du rouleau d'entraînement.



4. Insérez le couvercle en fixant les charnières aux pivot latéraux.

5. Fermez le couvercle.





Olivetti S.p.A.
Via Jervis, 77 10015 IVREA (TO) Italy
www.olivetti.com

Copyright © 2018 Olivetti
Tous droits réservés

Le fabricant se réserve le droit d'apporter des modifications au produit
décrit dans ce manuel à tout moment et sans préavis.

Aucune partie de ce document ne peut être reproduite ou transmise sous quelque forme
ou instrument que ce soit, électronique ou mécanique, y compris la photocopie,
l'enregistrement ou autre, sans la permission écrite de l'éditeur.